



BAC PROFESSIONNEL

Nom :

Prénom :

**TECHNICIEN EN
CHAUDRONNERIE
INDUSTRIELLE**

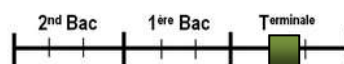
Durée 4H

Classe

R9

REHABILITATION

Modification d'un ouvrage existant



Situation :

Afin d'améliorer le process et de gagner en temps de fabrication, une ingénierie a étudié un meilleur rendement du séparateur X001.

La photo ci-dessous représente la réalisation en laboratoire pour essai avant la modification sur le site.



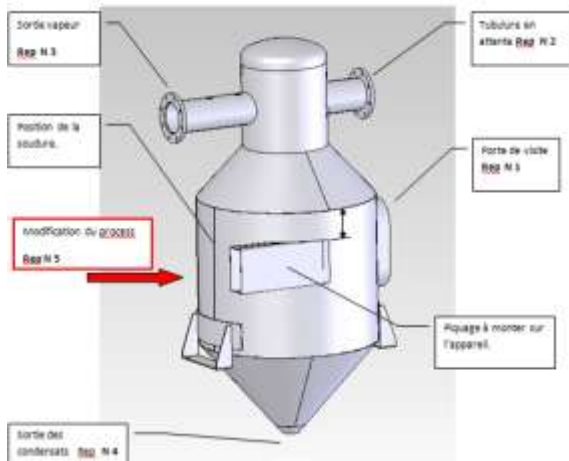
Ajout du piquage tangentiel de section rectangulaire

[Cliquer pour visionner](#)

Elle nous demande de réaliser la modification suivante :

- Positionner un élément neuf (piquage tangentiel de section rectangulaire) sur la virole Rep 1 sur le site de Brebières Atelier TCI





R9

MODIFICATION D'UN APPAREIL EXISTANT

Pose d'un piquage tangentiel sur la virole afin d'améliorer le process de l'atelier TCI

On vous donne :

- Dossier TP
- Matériel nécessaire.
- Pré-requis en sécurité du travail.

On vous demande :

- L'identification de la zone de travail.
- Le positionnement et le dimensionnement de la pénétration de l'élément neuf.
- Le montage de l'élément neuf.
- Le matériel de sécurité conforme.
- La liste du matériel en adéquation avec le travail à réaliser.

On exige de votre travail :

- la matière d'œuvre
- le matériel de sécurité adapté
- un coffre de chantier avec le matériel nécessaire à l'intervention
- Positionner et monter l'élément neuf conformément aux spécifications.

Compétence :

C9 Préparer et réaliser la réhabilitation d'un ouvrage sur site.

Compétences détaillées :

C9-1 Identifier les conditions d'interventions.

C9-6 Remplacer avec ou sans adaptation l'élément ou le sous ensemble.

C9-8 assurer les opérations de finitions

Savoirs technologiques associés :

- S1-3 caractéristique des matériaux**
- S4-11 procédé de soudage à l'arc électrique**
- S4-13 contrôles des assemblages soudés**
- S5-1 identification d'une installation**
- S5-3 technique de mise en œuvre sur site**
- S7-23 risques liés aux situations de travail.**



Implantation géographique de la zone de travail :

Assurez-vous que vous êtes dans le bon atelier.

ATELIER : ***TCI***

Repérez l'appareil sur lequel vous devez intervenir.

REP appareil : ***X001***

La passerelle de travail se situe à une hauteur de 14 mètres.

Accès par une échelle à crinoline.

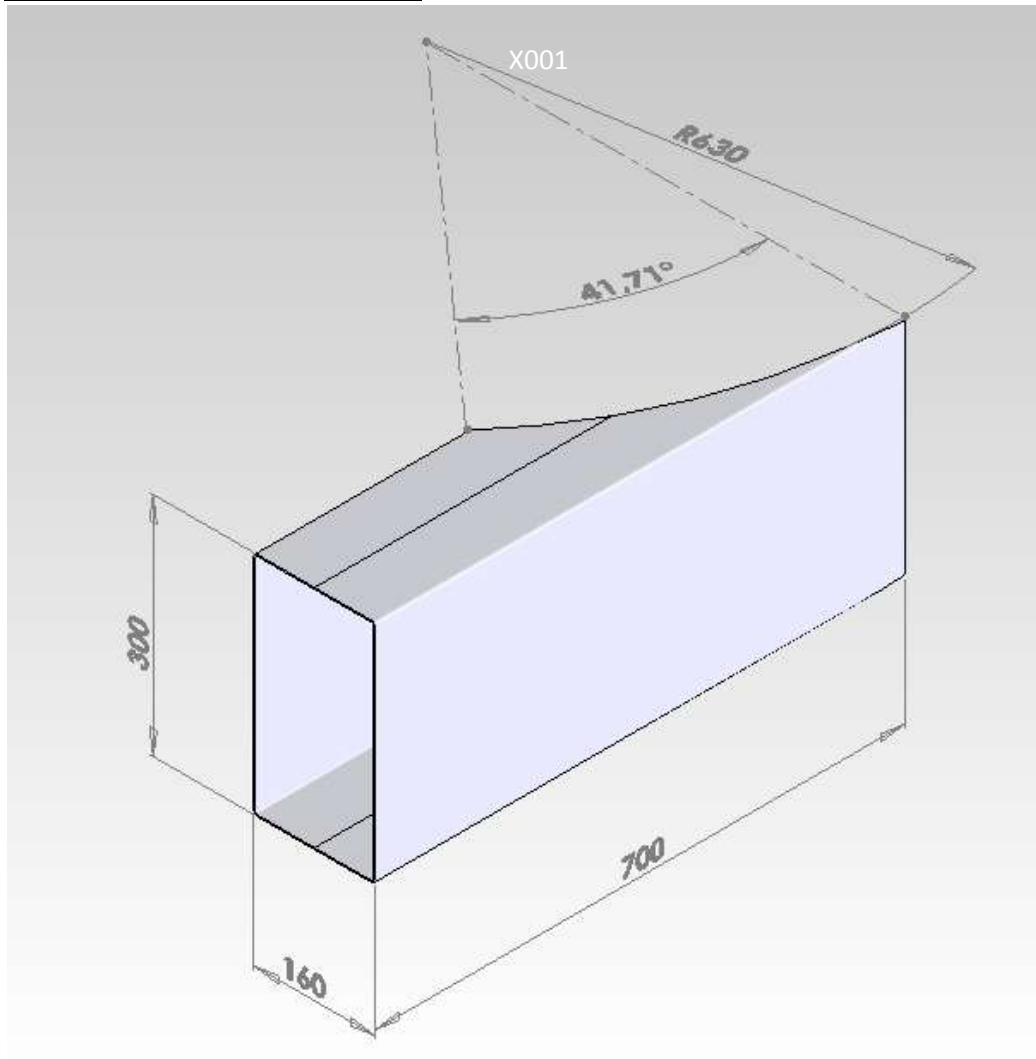
Le réservoir sera vide et nettoyé et la porte démontée.

La zone est considérée comme étant potentiellement dangereuse sur le plan incendie.

[PERMIS DE FEU DUBOIS.docx](#)



Pièce à monter sur l'appareil :

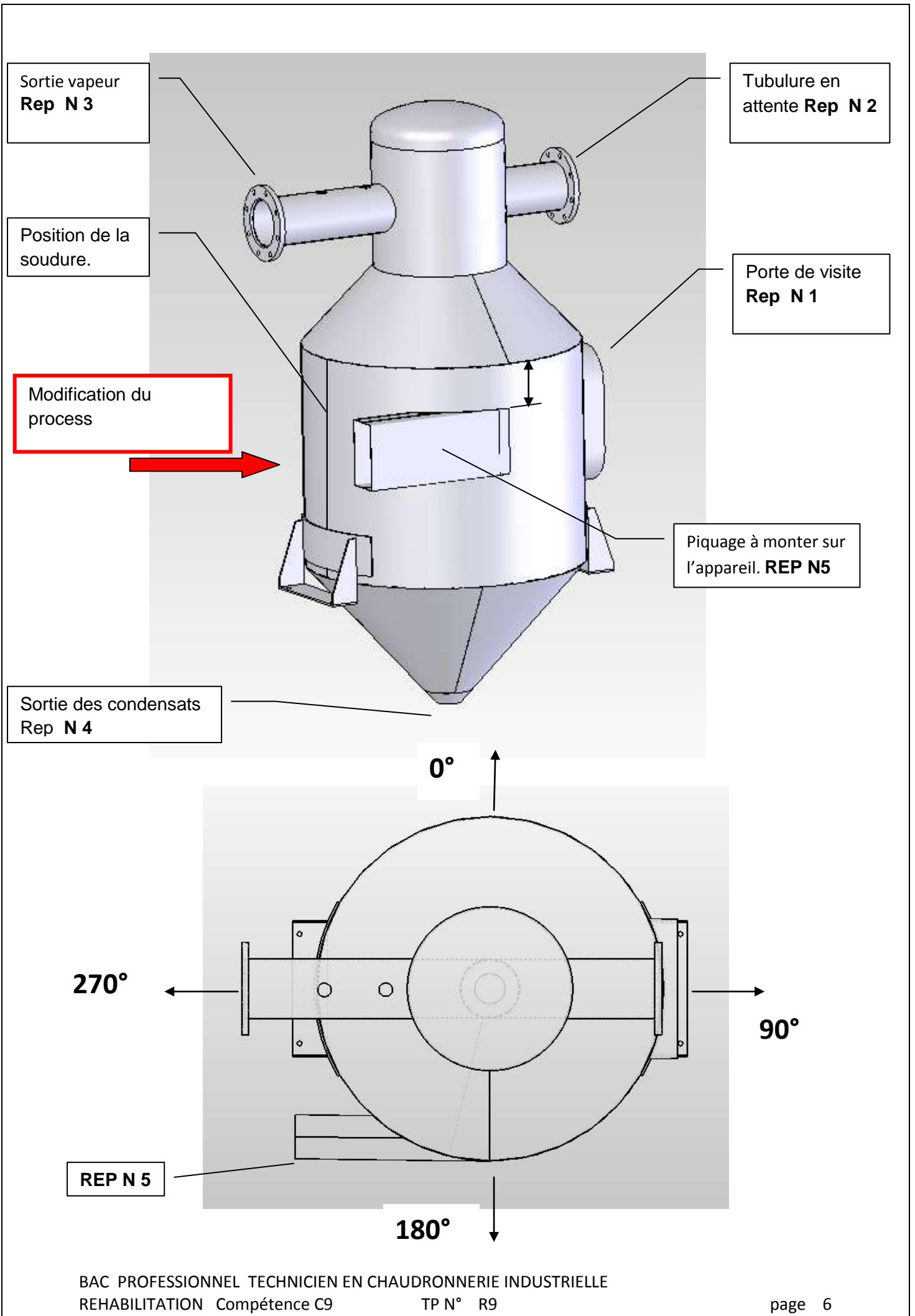


La pièce a été réalisée en atelier. Matière P265 GH ép. 4mm masse 18Kg

Les soudures longitudinales ont été exécutées : procédé 135 avec reprise envers et arasement des soudures à l'intérieur.

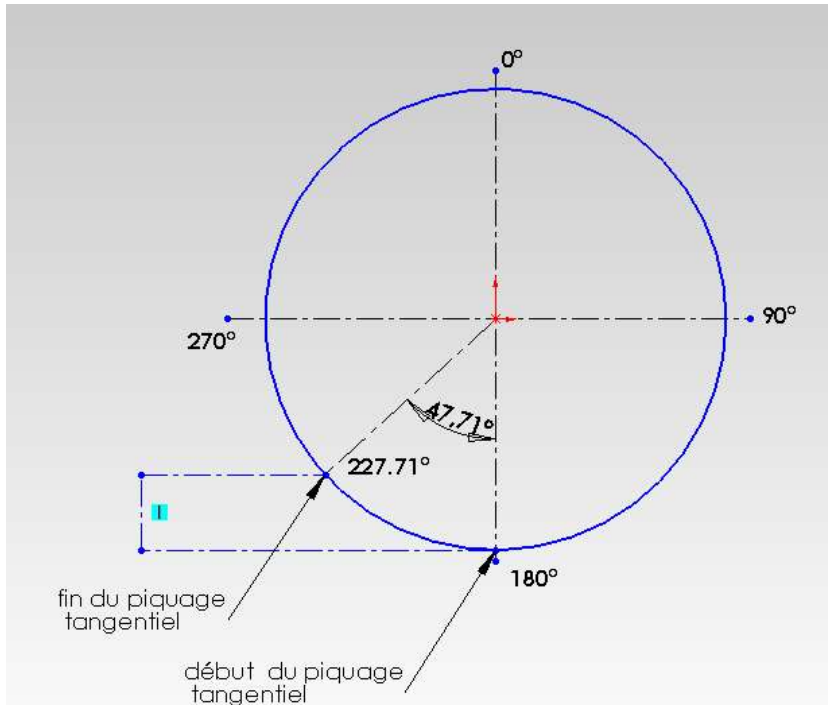
Le contrôle a été effectué sur un mannequin.

Faire la réception de la pièce sur le chantier avec le contrôleur.(professeur)



Consignes de montage :

1. Calculer la position du piquage en partant du 0° de la rose d'orientation



Calcul de la position du point à 227.71° Ø ext de l'appareil 1260 mm

Longueur développée ext = $1260 \times \pi = 3958$ (théorique)

Pour 1° sur la circonférence extérieure la longueur de l'arc est : $3958 / 360 = 10.99$

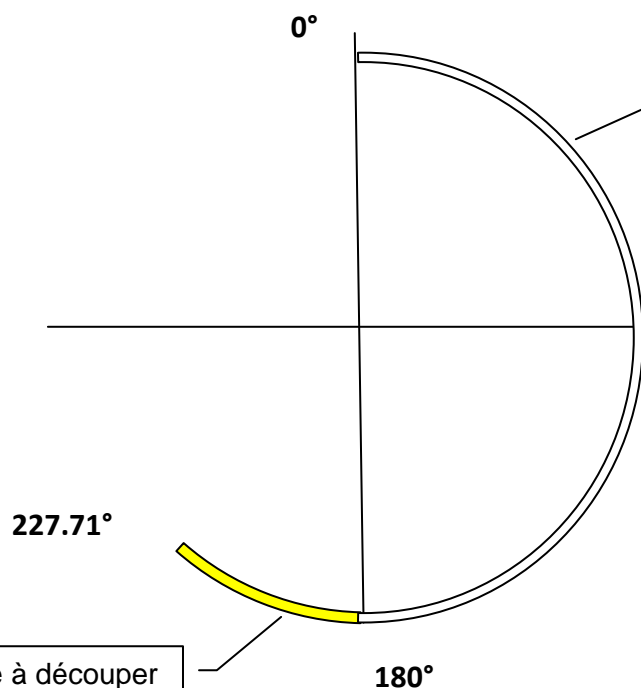
Pour 180° la longueur de l'arc est de : $180 \times 10.99 = 1978.2$

Pour 227.71° la longueur de l'arc est de :

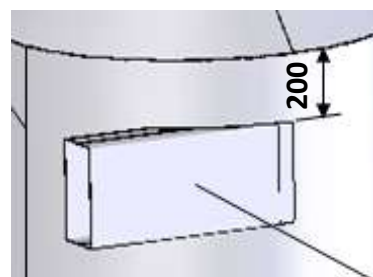
$$227.1 \times 10.99 = 2496$$

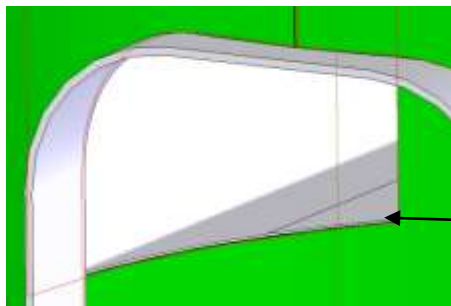
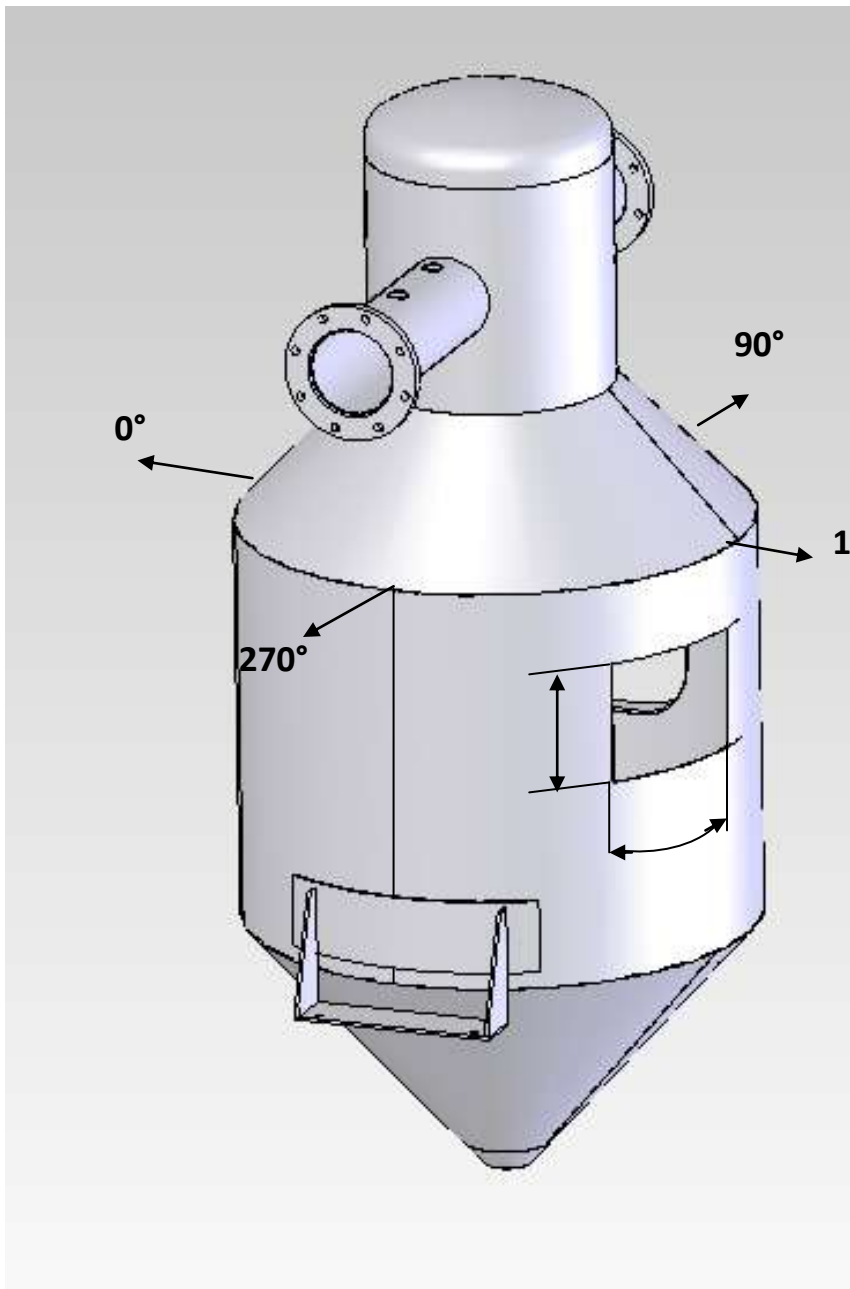
Contrôler à l'aide du décimètre la LD réelle :

Recalculer la longueur d'arc pour 180° et 227.71°



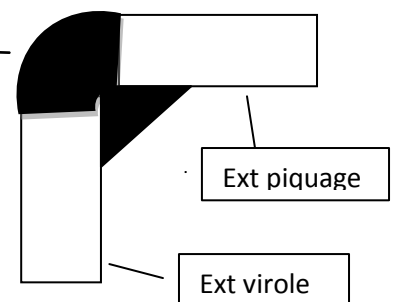
Reporter au décimètre la longueur d'arc de 1978





Calculer les cotes de la pénétration en sachant que l'assemblage est quart à quart.

Les soudures sont arasées et meulées en arrondi.



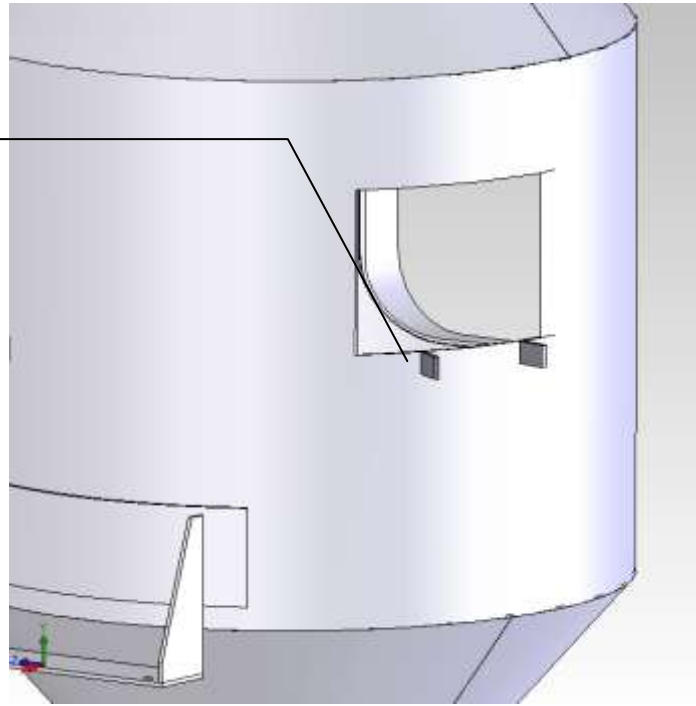
Montage du piquage

Couper 2 plats 60 x 40 ép. 6mm

Pointer ces 2 plats pour soutenir le piquage lors de l'assemblage.

Attention longueur des points au minimum.

Après pointage il faut retirer les plats sans les arracher (pas de coups de marteau), couper les points à la meule (pour éviter les arrachements dans la tôle de la virole).

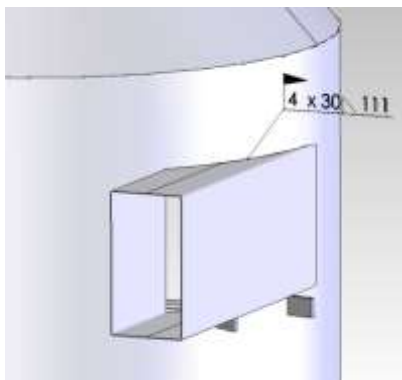
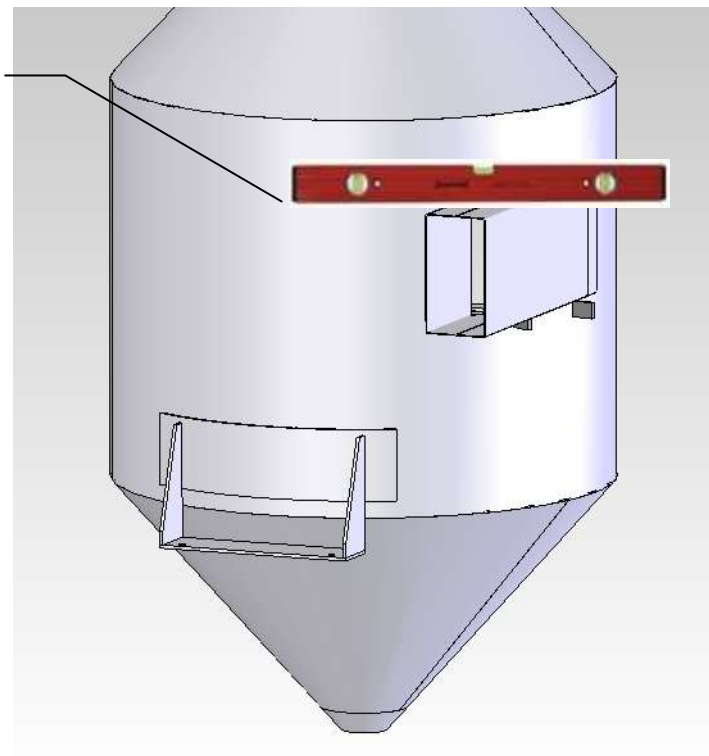


Ajuster le piquage sur l'appareil.

Contrôler l'horizontalité ou la verticalité à l'aide du niveau.

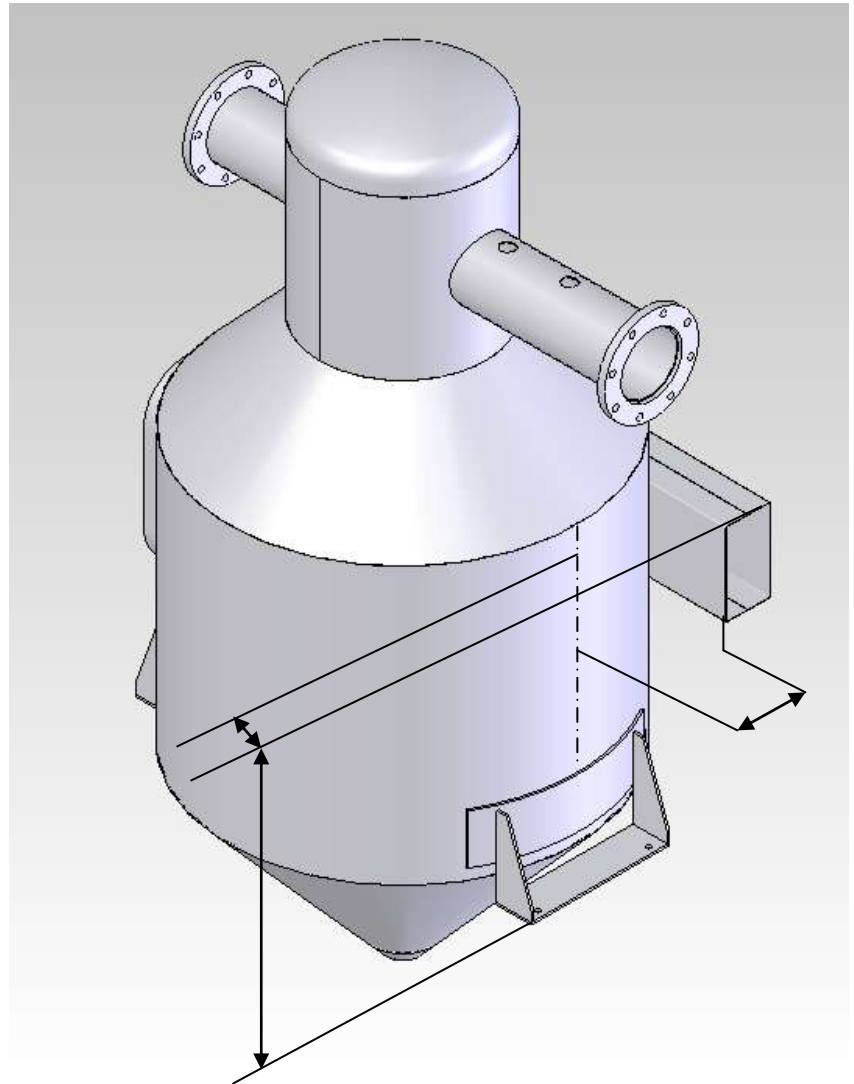
Respecter l'assemblage $\frac{1}{4}$ à $\frac{1}{4}$

Pointer le piquage procédé 111.



CONTROLE DIMENSIONNEL

Élément et position	Théorique	Réel
Distance point tangent (270°) virole et l'extrémité du piquage	70	
Distance axe virole (270°) à la face extérieur de l'intrados du piquage		
Élévation du piquage par rapport au plan de pose de l'appareil Utiliser le niveau laser		



Effectuer le contrôle dimensionnel final.

Après soudage du piquage par une entreprise extérieur, on vous demande d'assurer les opérations de finition par meulage de la soudure intérieure réalisée en position PB




- Meulage de la forme avec un disque grain 36
- Finition du meulage avec un disque grain 80

Nettoyer et ranger la zone de travail.

Faire contrôler votre travail par le responsable de secteur avant votre départ.



PREPARATION DU COFFRE À OUTILS POUR L'INTERVENTION
Cochez les cases

	X		
	X		
			X
	X		X
	X		X
			X
	X		X
	X		X

Baccalauréat Professionnel Technicien en chaudronnerie industrielle		R9 REHABILITATION				
Temps Alloté : 4h00						
FICHE D'ÉVALUATION						
Contexte : modification d'un ouvrage				Niveau de maîtrise		
Compétences	Résultats attendus (indicateurs de performance)	D	C	B	A	pts
C9 Préparer et réaliser la réhabilitation d'un ouvrage sur site.						
C9-1 Identifier les conditions d'intervention.	Les EPI ont été utilisés en toute autonomie. L'utilisation du matériel de mesurage s'effectue en autonomie.					
C9-6 remplacer avec ou sans adaptation l'élément ou le sous ensemble .	L'intervention pratiquée est en adéquation avec le résultat attendu. Les consignes d'hygiène, sécurité et protection les filloes correspondent aux exigences demandées à la modification de l'ouvrage .					
C9-8 assurer les opérations de filloes						
						A : Compétence totalement maîtrisée
						B : Compétence partiellement maîtrisée
						C : Compétence insuffisamment maîtrisée
						D : Compétence non maîtrisée
Observations sur les activités :						
Heure de Début : ...	Enseignant :	Proposition de note :		/20		
Heure de Fin :					