



Etude de cas n°1 - Activité n°2

Identifier les innovations d'un produit



NOM :

CLASSE :

GROUPE:

Activités : Identifier les principes qui régissent la propriété industrielle.
Identifier les évolutions principales du produit.

Notions : Brevet, normes.

Matériels et dossiers: Base de données TpWorks CIT_SKATE et l'E-Skate.

Identification de l'innovation d'un produit d'un point de vue « Information »

Notion sur les brevets :

Vous allez découvrir l'INPI ainsi que la protection sur les innovations techniques à l'aide du dépôt d'un brevet en vous connectant sur le site www.inpi.fr ou à l'aide de la ressource dans TpWorks « Brevet »

1) Qu'est ce qu'un brevet :

.....
.....
.....

2) Enoncer les 4 conditions de brevetabilité :

- *Solution technique à un problème technique*

-
-
-

3) Etudier l'exemple du « crayon gomme ». Expliquer brièvement pourquoi le crayon gomme n'est il pas brevetable

.....
.....

4) Quels sont les choses qui ne peuvent pas être brevetées, donner 2 exemples :

-
-

Etude du brevet de l'E-Skate :

A l'aide de la ressource **Tpworks**
 «CIT_SKATE» rubrique : **E-Skate**

Quels sont les brevets associés à l'E-Skate permettant de répondre à la question n°1: Quelles sont les innovations ayant permis d'augmenter la commande du skateboard ?

- 1) Préciser le n° du brevet, la date de dépôt, le nom du propriétaire.
- 2) Enoncer les caractéristiques principales du brevet

United States Patent [19] [11] Patent Number: **5,893,425**
Finkle [45] Date of Patent: **Apr. 13, 1999**

[54] **REMOTE CONTROL ELECTRIC POWERED SKATEBOARD** 5,330,025 7/1994 Hsu et al. 180181
 5,487,441 1/1996 Endo et al. 180181

[76] Inventor: **Louis J. Finkle**, 148 7th St., Seal Beach, Calif. 90740

[21] Appl. No. **08/684,634**

[22] Filed: **Jul. 22, 1996**

[51] Int. Cl.⁶ **A63C 5/08**

[52] U.S. Cl. **180/181; 180/542; 280/87.042**

[58] Field of Search **180/180, 181, 180/542, 280/87.042, 301/25.3**

[56] **References Cited**
 U.S. PATENT DOCUMENTS
 5,020,621 6/1991 Maris 180181

Primary Examiner—Richard M. Canby
Attorney, Agent, or Firm—Edge W. Averill, Jr.

[57] **RESUME**
 Le skateboard électrique est alimenté par un moteur électrique qui entraîne directement l'une des roues du skateboard. La planche est commandée par une télécommande qui accélère en douceur le moteur et le freine.
 De préférence, la transmission directe se fait par une courroie crantée et avec un couple élevé.



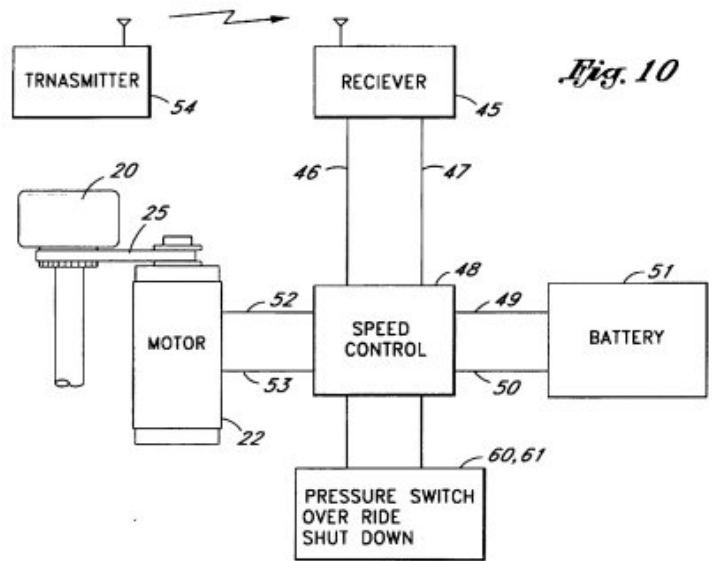
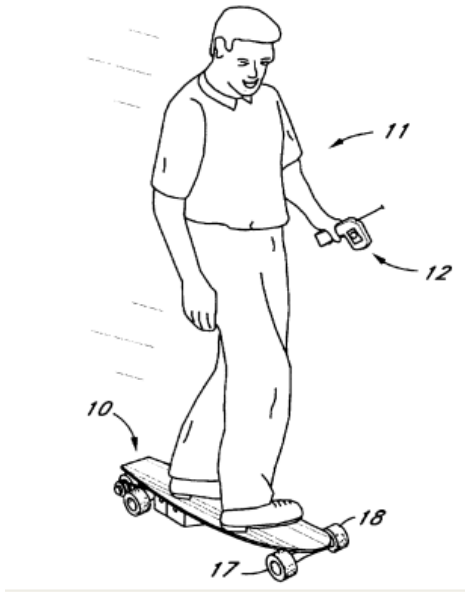
Support	N° du brevet Date du dépôt Nom du propriétaire	Descriptif du brevet
E-Skate

3) Traduire la partie du brevet « Description détaillée » concernant l'innovation d'un point de vue « Information » à l'aide d'un traducteur sur Internet (Anglais- français)

-
-
-
-
-
-

Identification de l'innovation technologique :

1) Identifier l'innovation technologique correspondant à l'amélioration de la commande du skateboard en la coloriant en bleu la solution sur la fig 1 et 10 du brevet de l'E-Skate.



2) Donner le nom exact de ces 2 éléments à l'aide de la notice technique sur TpWorks « CIT_SKATE » donnée par le constructeur :

.....
